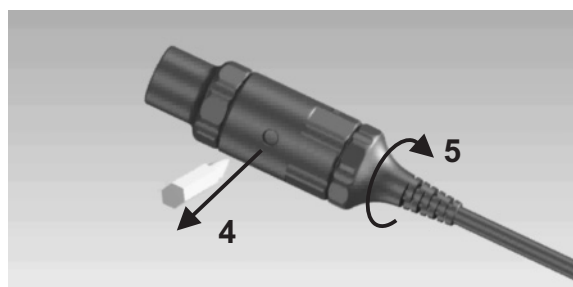
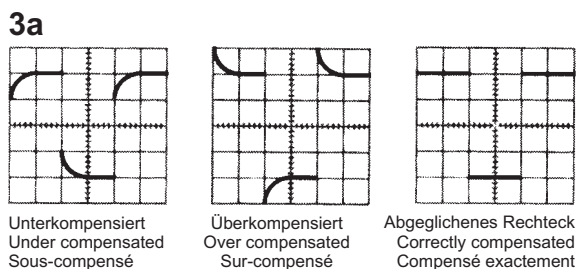
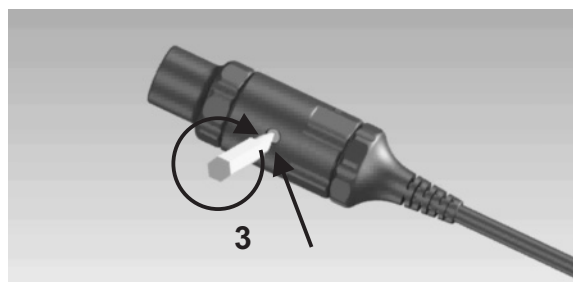
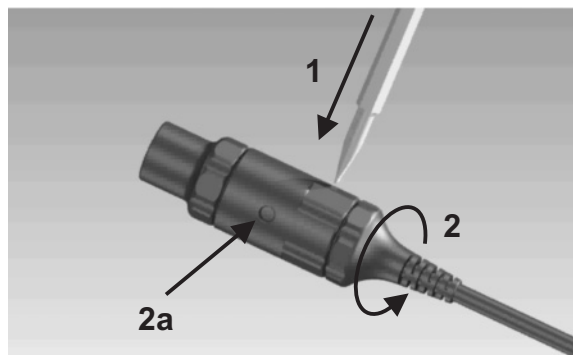


Kompensation / Compensation

Abb. / ill. ④



RZ 087 - index b

Kompensation (siehe Abb.④)

1. Schutzhülse entriegeln.
2. Schutzhülse drehen bis die Einstellschraube (2a) durch die Öffnung zugänglich ist.
3. Kompensation mit einem Abgleichstift (Schlitzbreite max. 2,5 mm) einstellen (3a).

Für eine unverfälschte Wiedergabe des Messsignals sind die Kapazitäten von Tastkopf und Oszilloskop-Eingang aufeinander abzustimmen. Dazu besitzt der Tastkopf eine Einstellschraube. Zur Kalibrierung schließen Sie den Tastkopf an das Oszilloskop an und greifen mit der Spitze das Referenzsignal des Oszilloskops ab. Drehen Sie die Einstellschraube so lange, bis das Oszilloskop die Rechteckform des Signals zeigt.

4. Abgleichstift herausziehen.
5. Schutzhülse drehen bis sie einrastet.

Compensation (see ill.④)

1. Unlock the protective sleeve.
2. Turn the protective sleeve until the adjustment screw (2a) is accessible through the opening.
3. Adjust the compensation with an adjustment pin (Slot width max. 2.5 mm) (3a).

For an accurate indication of the measuring signal, it is necessary to adjust the capacity of the probe to the input capacity of the oscilloscope. For this purpose the probe has an adjustment screw. Connect the probe to the oscilloscope and the tip to the reference calibration signal of the oscilloscope. Turn the adjustment screw until the oscilloscope shows an exact square wave.

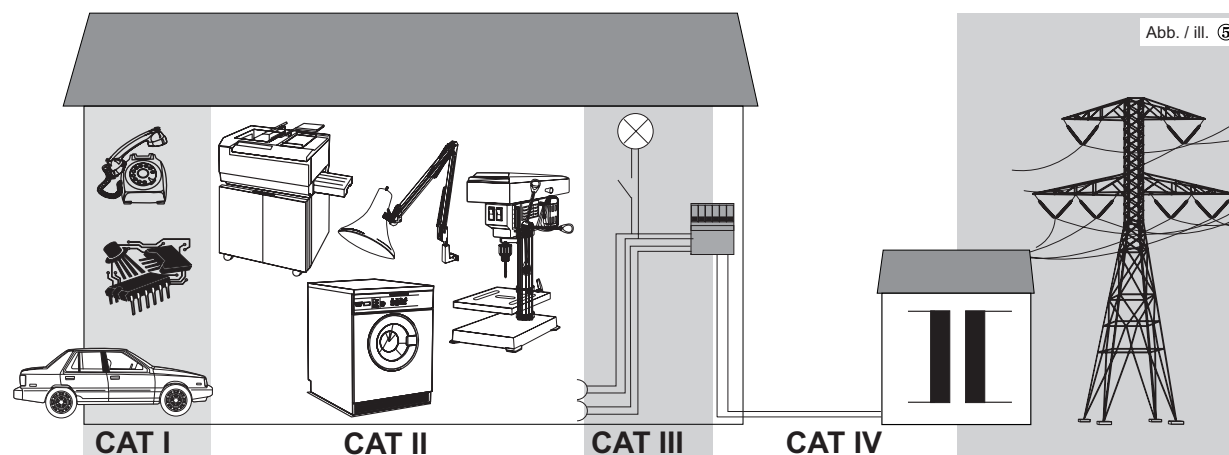
4. Pull out the adjustment pin.
5. Turn the protective sleeve until it engages.

Compensation (voir ill.④)

1. Déverrouiller le fourreau de protection.
2. Tourner le fourreau de protection jusqu'à ce que la vis de compensation (2a) soit accessible.
3. Procéder au calibrage avec un outil de réglage (largeur de fente max. 2,5 mm) (3a).

Pour une mesure exacte, il faut adapter les capacités de la sonde et de l'oscilloscope. A cette fin, la sonde est équipée d'une vis de compensation. Pour la calibration, connecter la sonde à l'oscilloscope et la pointe au signal de référence de l'oscilloscope. Tournez la vis de calibration jusqu'à ce qu'un signal parfaitement rectangulaire apparaisse sur l'oscilloscope.

4. Retirer l'outil de réglage.
5. Tourner le fourreau en position verrouillée.



Messkategorien (siehe Abb.⑤)

(gemäß IEC / EN 61010-031 : 2002)

- CAT I:** Gilt für Messobjekte, die nicht mit der Netzversorgung verbunden sind.
- CAT II:** Gilt für Messungen an Geräten, die mit dem Netz verbunden sind oder aus dem Netz versorgt werden, jedoch keinen Bestandteil der Installation darstellen.
- CAT III:** Gilt für Messungen innerhalb der Haus- oder Gebäudeinstallation.
- CAT IV:** Gilt für Messungen an der Quelle der Installation.

Measurement Categories (see ill.⑤)

(according to EN 61010-031 : 2002)

- CAT I:** Applies to test objects that are not connected to the mains.
- CAT II:** Applies to measurements on equipment that is connected to the mains or supplied from the mains without constituting a part of the mains installation.
- CAT III:** Applies to measurements inside the house or building installation.
- CAT IV:** Applies to measurements at the supply source of the installation.

Catégories de mesure (voir ill.⑤)

(selon EN 61010-031 : 2002)

- CAT I :** Correspond aux mesures réalisées sur des circuits non reliés directement à une alimentation réseau.
- CAT II :** La catégorie de mesure II correspond aux mesures réalisées sur des appareils, directement reliés au réseau ou alimentés par le réseau, mais qui ne font pas partie intégrante de l'installation.
- CAT III :** La catégorie de mesure III correspond aux mesures réalisées dans l'installation du bâtiment.
- CAT IV :** La catégorie de mesure IV correspond aux mesures réalisées à la source de l'installation.



RZ 087

Multi-Contact



STAUBLI GROUP



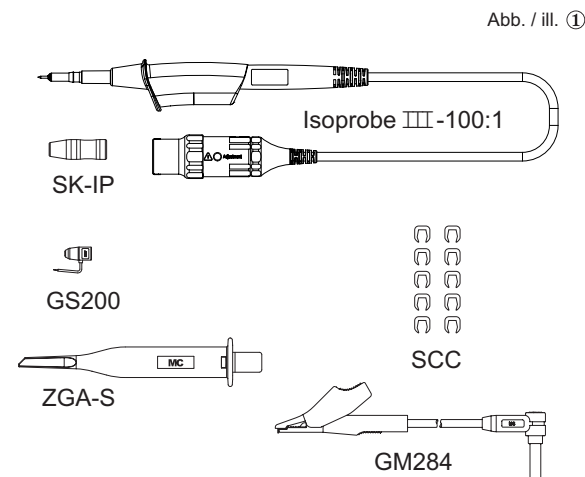
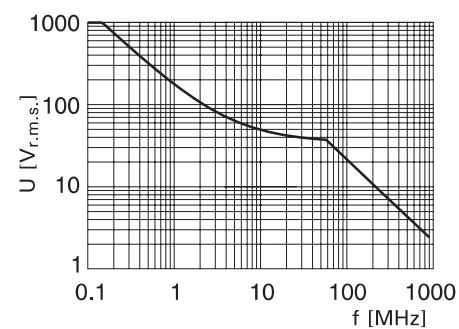
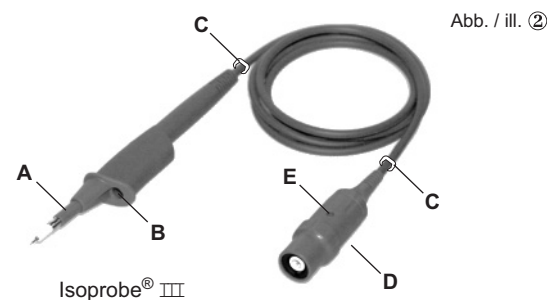
LISTED
Control Nr.: 95D1
Test Accessories



Isoprobe III- 100:1

- Benutzerinformation
- User Information
- Information pour l'utilisateur

www.multi-contact.com

Lieferumfang / Supplied components / Composition du lot
SET Isoprobe III-100:1

Bemessungsspannung / Rated voltage / Tension assignée

Benutzerinformation Isoprobe III- 100:1

⚠ Sicherheitshinweise

Wenn der Referenzanschluss nicht auf Erdpotenzial liegt (sogen. „Floating Measurements“), ist dieser Tastkopf ausschließlich mit isolierten Oszilloskopen mit berührungsgeschützten Eingängen zu verwenden.

Führen Sie mit diesem Tastkopf niemals Messungen an Quellen durch, deren Potenzial gegen Erde größer als 1000 V ist.

Die messbare Eingangsspannung ist frequenzabhängig, siehe auch Spannungsbegrenzungskurve Abb.③.

Dieser Tastkopf ist ausgelegt für Innenanwendungen, bei einer Höhe unter 2000 m und in einer Umgebung mit Verschmutzungsgrad 2 (gemäß IEC / EN 61010-031 : 2002).

Der durch diesen Tastkopf gegebene Schutz kann gefährdet werden, wenn der Tastkopf in nicht bestimmungsgemäßer Weise verwendet wird.

Zubehör im Lieferumfang (siehe auch Abb.①)

- ZGA-S: Aufsteckbare Hakenklemme
- GS200: Aufsteckbarer Referenzkontakt
- GM284: Referenzleitung mit Krokodilklemme, wird an Ø 2 mm-Buchse im vorderen Teil des Tastkopfes angeschlossen (Abb.②, B)
- SK-IP: Aufsteckbare Isolierhülse, die den Berührungsschutz gewährleistet, wenn kein anderes Zubehör auf den Tastkopf aufgesteckt ist.
- SCC: Set Farbmarkierungen (5x 2 Stück) zur Kennzeichnung der Tastkopf-Anschlussleitung (Abb.②, C)

Beschreibung des Tastkopfes (siehe Abb.②)

- A: Gefederte Isolierhülse über dem Schirmkontakt, die sich durch Aufstecken von Zubehör zurückschiebt.
- B: Ø 2 mm-Buchse für den Anschluss einer Referenzleitung
- C: Auf Anschlussleitung aufgesteckte Farbmarkierungen SCC
- D: BNC-Stecker mit integrierter Kompensationseinheit und verriegelbarer Schutzhülse
- E: Öffnung zur Einstellschraube

Technische Daten Isoprobe III- 100:1

Teilungsverhältnis:	100:1
Frequenzbereich:	DC bis 500 MHz
Eingangskapazität:	4,6 pF
Kompensationsbereich:	10 pF ... 25 pF
(werkseitige Einstellung:	15 pF)
Anstiegszeit:	0,9 ns
Eingangswiderstand:	100 MΩ ± 1 %
Bemessungsspannung:	Max. 1000 V, CAT III (600 V, CAT IV) (max. 3540 V, CAT I)
	(frequenzabhängig, siehe Spannungsbegrenzungskurve Abb.③)
Verschmutzungsgrad:	2
Einsatztemperatur:	+5°C ... +40°C
Luftfeuchtigkeit:	80 % bis 31°C, linear absinkend bis 50 % bei 40°C
Einsatzhöhe:	< 2000 m
Kabellänge:	1,20 m

Herstellen einer Referenzverbindung

Das Messsignal bezieht sich immer auf einen Referenzpunkt. Zur Erzielung optimaler Messgenauigkeit ist die Abschirmung des Tastkopfes möglichst kurz mit diesem Referenzpunkt zu verbinden.

Verwendete Symbole

⚠ Vorsicht! Dokumentation beachten.

User Information for the Isoprobe III- 100:1

⚠ Safety Hints

In cases where the reference connection is not at earth potential (“floating measurements”), this probe must be used only with insulated oscilloscopes provided with touch-protected inputs.

Never use this probe to carry out measurements on sources whose potential to earth exceeds 1000 V.

The measurable input voltage is frequency-dependent, also see voltage limitation curve ill.③.

This probe is designed for indoor use at altitudes below 2000 m and in an environment with a pollution degree of 2 (according to IEC / EN 61010-031 : 2002).

The protection given by this test probe can be impaired if it is not used in the manner intended.

Supplied accessories (see also ill.①)

- ZGA-S: Push-on hook clip
- GS200: Push-on reference contact
- GM284: Reference lead with crocodile clip, is connected to Ø 2 mm socket at the front of the probe (ill.②, B)
- SK-IP: Push-on insulating sleeve which provides touch protection when no other accessory is fitted on the probe.
- SCC: Set of colour clips (5 x 2 pcs.) to identify the probe connecting lead (ill.②, C)

Description of the probe (see ill.②)

- A: Spring-loaded insulating sleeve over the shielded contact which is pushed back by plugging on accessories
- B: Ø 2 mm socket for connecting a reference lead
- C: SCC colour clips fitted on connecting lead
- D: BNC plug with integrated compensation unit and lockable protective sleeve
- E: Opening to adjusting screw

Technical details Isoprobe III- 100:1

Dividing ratio:	100:1
Frequency range:	DC to 500 MHz
Input capacitance:	4.6 pF
Compensation range:	10 pF ... 25 pF
(works setting:	15 pF)
Rise time:	0.9 ns
Input resistance:	100 MΩ ± 1 %
Rated voltage:	Max. 1000 V, CAT III (600 V, CAT IV) (max. 3540 V, CAT I)
	(frequency-dependent, see derating curve ill.③)
Pollution degree:	2
Operating temperature:	+5°C ... +40°C
Atmospheric humidity:	80% up to 31°C, falling linearly to 50% at 40°C
Altitude:	< 2000 m
Cable length:	1.20 m

Making a reference connection

The output signal always relates to a reference point. For optimum measuring accuracy, the shield of the test probe should be connected to this reference point by the shortest possible route.

Used symbols

⚠ Caution! Refer to accompanying documents.

Informations sur Isoprobe III- 100:1 pour l'utilisateur

⚠ SECURITE

Si le cordon de référence n'est pas raccordé à la terre (en cas de “mesures flottantes”), cette sonde doit être exclusivement utilisée avec des oscilloscopes à entrées isolées, protégées au toucher.

Ne jamais effectuer de mesure avec cette sonde sur une source dont le potentiel est > 1000 V par rapport à la terre.

La tension d'entrée mesurable est limitée par la fréquence du signal à observer. Voir courbe de limitation de tension ill.③.

Cette sonde est conçue pour une utilisation à l'intérieur, à une altitude < 2000 m et un environnement de degré de pollution 2 (selon CEI / EN 61010-031 : 2002).

La protection assurée par cette sonde peut être compromise si elle est utilisée d'une façon qui n'est pas spécifiée.

Composition du lot (voir aussi ill.①)

- ZGA-S : Grippe-fils enfichable à crochet
- GS200 : Contact de référence enfichable
- GM284 : Cordon de référence à pince crocodile, à enficher dans la douille Ø 2 mm à l'avant de la sonde (ill.②, B)
- SK-IP : Fourreau isolant rétractable, garantissant la protection au toucher lorsque aucun accessoire n'est enfiché sur la sonde.
- SCC : Kit de bagues de couleur (5x2pcs), servant à l'identification des câbles de raccordement (ill.②, C)

Description de la sonde (voir ill.②)

- A : Fourreau isolant monté sur ressort, protégeant le contact de blindage, et se rétractant lors de l'enfichage d'accessoires
- B : Douille Ø 2 mm de raccordement d'un cordon de référence
- C : Bague de marquage couleur SCC rapportée sur le câble de raccordement
- D : Connecteur BNC intégrant le système de compensation et un fourreau verrouillable
- E : Accès à la vis de compensation

Spécifications techniques Isoprobe III- 100:1

Rapport de division :	100:1
Bande passante :	DC à 500 MHz
Capacité d'entrée :	4,6 pF
Gamme de compensation :	10 pF ... 25 pF
(réglage en usine :	15 pF)
Temps de montée :	0,9 ns
Résistance d'entrée :	100 MΩ ± 1 %
Tension assignée :	Max. 1000 V, CAT III (600 V, CAT IV) (max. 3540 V, CAT I)
	(fonction de la fréquence, voir courbe de limitation de tension ill.③)
Degré de pollution :	2
Température d'utilisation :	+5°C ... +40°C
Degré d'humidité :	80% jusqu'à 31°C, diminution linéaire jusqu'à 50% à 40°C
Altitude :	< 2000 m
Longueur du câble :	1,20 m

Réalisation d'une liaison de référence

Le signal de mesure est toujours mis en rapport avec un point de référence. Pour obtenir une précision de mesure optimale, la liaison entre le blindage de la sonde et ce point de référence doit être aussi courte que possible.

Les symboles suivants sont utilisés

⚠ Attention ! Se reporter à la notice d'accompagnement.