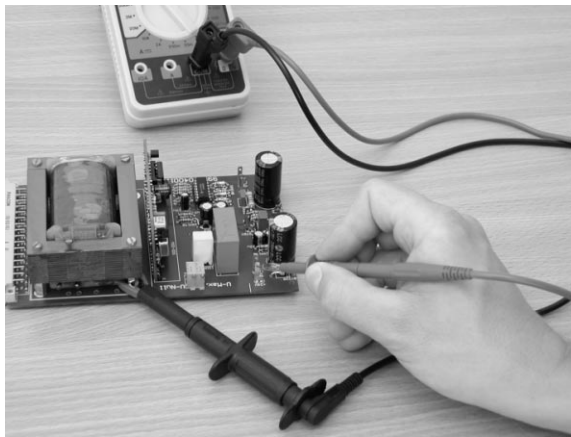




Schiebehülstenstecker immer in das Messgerät einstecken!
Always plug retractable-sleeve plugs into the test instrument!
Toujours connecter la fiche à fourreau rétractable sur l'appareil !

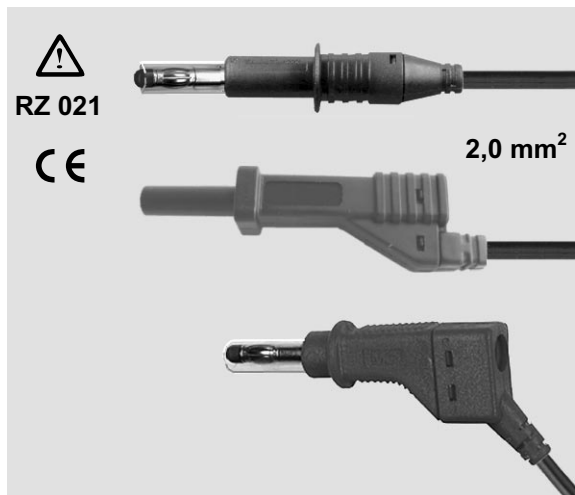


Niemals handgehaltene Prüfspitzen oder Abgreifer auf den Schiebehülstenstecker aufstecken!
Never fit hand-held probes or test clips onto the retractable-sleeve plug!
Ne jamais enficher sur la fiche à fourreau rétractable des accessoires (pointes de touche, pinces) tenus en main !

www.multi-contact.com

RZ 021 - index.b

Multi-Contact



- **Benutzerinformation**
- **User Information**
- **Information pour l'utilisateur**

Max. 600 V, CAT II, 30 A

Diese Messleitungen sind ausschliesslich zur Verwendung mit Messgeräten bestimmt, die (noch) nicht mit Sicherheitsbuchsen ausgestattet sind!

These test leads are intended solely for use with test apparatus that is not (yet) equipped with safety sockets!

Ces cordons sont destinés à être utilisés exclusivement avec des appareils de mesure, non (encore) équipés de douilles de sécurité !

www.multi-contact.com