

# MAH 560

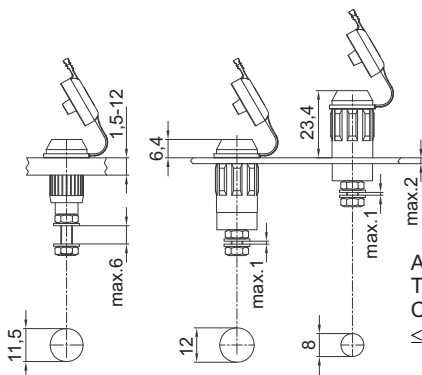
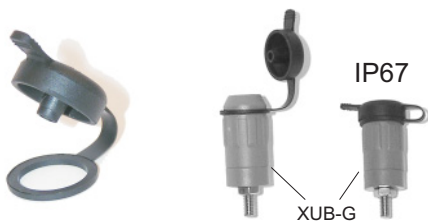
Multi-Contact

MC

STÄUBLI GROUP

Typ / Type  
**SD-XUB**

Best.-Nr.  
Order No.  
No de cde  
**66.1020-21**



Anzugsdrehmoment  
Tightening torque  
Couple de serrage :  
 $\leq 25$  Ncm

MAH 560 - index a