

MAH 507

Multi-Contact

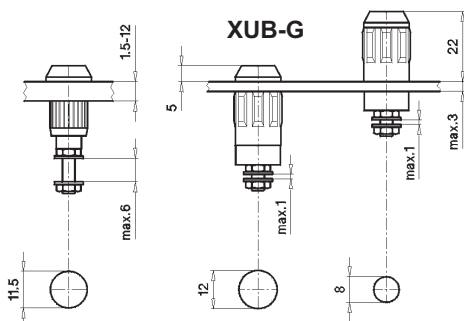
MC

STÄUBLI GROUP

Typ / Type **XUB-G**

Best.-Nr. / Order No.
No de cde **66.9684-***

* Farbcode gemäss Katalog
Colour code see catalogue
Code couleur voir catalogue



Montage
Assembly

! Anzugsdrehmoment / Tightening torque /
Couple de serrage : ≤ 40 Ncm

MAH 507 - index b