

Multi-Contact

MAH 502

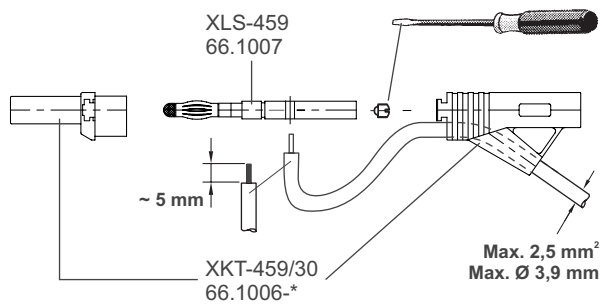


Typ / Type **XL-459/30**

Best.-Nr. / Order No.
No de cde **66.9649-***



* Farbcode gemäss Katalog
Colour code see catalogue
Code couleur voir catalogue



MAH 502 - index b