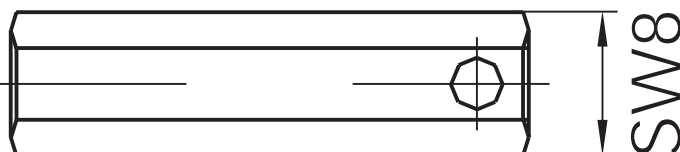
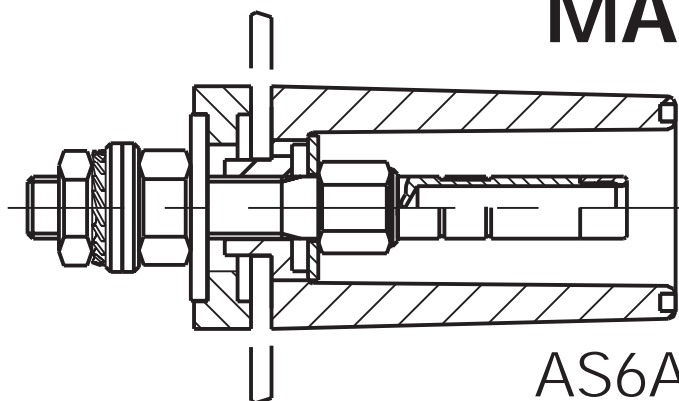
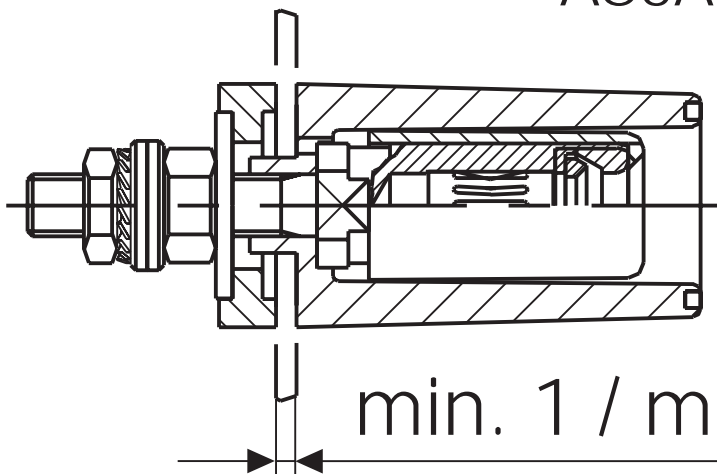


MA022

AS6AR-S/9,4 14.0030

AS6AR-S/12,4 14.0033



AB6AR-S/9,4 14.0023

AB6AR-S/12,4 14.0029

min. 1 / max. 2

- Max. Anziehdrehmoment für M6: 2,5 Nm
- Max. tightening torque for M6: 2,5Nm
- Couple de serrage maxi pour M6: 2,5 Nm
- Während der Installation muss der Anschluss spannungsfrei sein !
- During installation, the terminal must be disconnected from the supply !
- Pendant l'installation, l'élément à raccorder ne doit pas être sous tension !