

Montageanleitung MA 011

Assembly instructions MA 011

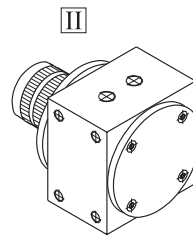
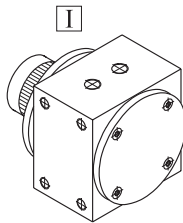
Instructions de montage MA 011

- I MC®-Drehkontakt 15 kA**
(mit 1 Lamellenband auf dem Kontaktstiftteil)
- II MC®-Drehkontakt 20 kA**
(mit 2 Lamellenbändern auf dem Kontaktstiftteil)

- I MC®-Rotary contact 15 kA**
(with 1 Multilam band on the contact pin)
- II MC®-Rotary contact 20 kA**
(with 2 Multilam bands on the contact pin)

- I Contact tournant MC® 15 kA**
(avec 1 contact à lamelles sur la partie mâle)
- II Contact tournant MC® 20 kA**
(avec 2 contacts à lamelles sur la partie mâle)

MC®-Drehkontakt 15 kA
 MC®-Rotary contact 15 kA
 Contact de rotation MC® 15 kA

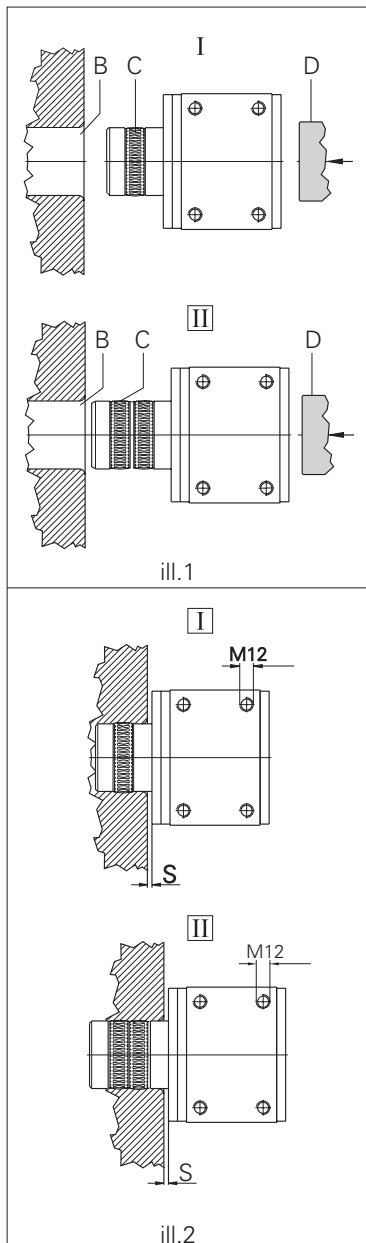


MC®-Drehkontakt 20 kA
 MC®-Rotary contact 20 kA
 Contact tournant MC® 20 kA

Die in der Montageanleitung vorkommenden Hilfswerkzeuge sind nicht standardisiert und müssen den jeweiligen individuellen Begebenheiten angepasst werden.

The auxiliary tools mentioned in the assembly instructions are not standard tools and have to be adapted accordingly.

Les outils préconisés dans cette notice de montage ne sont pas standards et sont à accommoder selon le besoin individuel.



Montage von I und II

(ill.1)
 Steckerteil **I** bzw. **II** des Drehkontaktes in die vorgehene Buchsenbohrung B Ø 60 mm-H7 bis zum Lamellenband C von Hand einschieben. Dann mittels Stempel D (min. Ø 70 mm) bis auf einen Spalt S (Tab.1 + ill.2) einpressen.

Drehkontakt Typ	Einpresskraft [N]	Spalt S [mm]
I 15 kA	1000	2-4
II 20 kA	2000	2-4

Tab.1

Wichtiger Hinweis:
 Vor dem Einpressen Buchsenbohrung B Ø 60 mm-H7 mit Kontaktfett Synthesin PDL250/01 (Bestell-Nr.: 73.1050) von Klüber Lubrication, München leicht einfetten.

Achtung:
 Bei geschlitztem Wellen-Endteil mit Klemmmasche (Buchse **II**), muss vor der Montage die Klemmmasche gelöst werden. Nach dem Einpressen Klemmmasche wieder anziehen.

Strom- und kühlmittelführende Anschlusssteile an die vorgesehenen Anschlussstellen montieren. Anzugsdrehmoment Schrauben

Schmierdosen montieren und Schmiermittelzufuhr freigeben.
 Der Drehkontakt ist einsatzbereit.

Assembly of I and II

(ill.1)
 Push the Ø 60 mm plug **I** resp. **II** by hand into the Ø 60 mm-H7 socket hole B upto the Multilam band C. Then with the help of the press D (min Ø 70 mm) push in to the defined gap

Rotary contact type	Push-in force [N]	Gap S [mm]
I 15 kA	1000	2-4
II 20 kA	2000	2-4

Tab.1

Important notice:
 Before plugging, the Ø 60 mm-H7 socket hole should be lightly greased with contact grease Synthesin PDL250/01 (Order No.: 73.1050) from Klüber Lubrication, Munich.

Attention:
 By the variant with slotted "shaft"-end piece (socket **II**) and clamping strap, the clamping strap has to be removed before mounting. After plugging, screw the clamping strap back on.

Connect the electrical and cooling connections accordingly. Tightening torque of the M12 screws -> 80 Nm.

Mount grease cup and open grease flow.
 The rotary contact is ready for use.

Montage de I et II

(ill.1)
 Introduire à la main et jusqu'au contact à lamelles C la fiche **I** ou **II** Ø 60 mm du contact tournant dans l'alésage B Ø 60 mm-H7. A l'aide du poinçon D (Ø min. 70 mm), enfoncer la fiche en veillant à laisser un jeu S. (Tab1 + ill.2)

Contact tournant	Force d'embrochage [N]	Jeu S [mm]
I 15 kA	1000	2-4
II 20 kA	2000	2-4

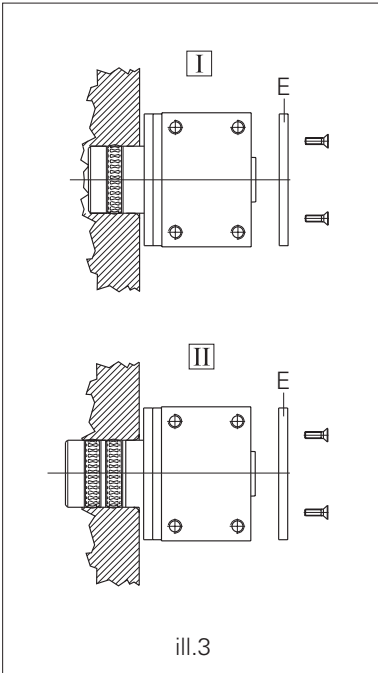
Tab.1

Remarque importante:
 Avant embrochage, lubrifier légèrement l'alésage Ø 60 mm-H7 avec de la graisse de contact Synthesin PDL250/01 (No. de Cde: 73.1050) de la société Klüber Lubrication, Munich.

Attention:
 Dans le cas d'une douille fendue et munie d'un collier de bridage (variante **II**), ce dernier doit être desserré avant montage. Après embrochage, resserrer à nouveau le collier de bridage.

Raccorder l'alimentation en courant et le système de refroidissement sur le contact tournant.
 Couple de serrage des vis M12 -> 80 Nm.

Monter la boîte de graisse et libérer l'alimentation en lubrifiant.
 Le contact tournant est prêt à l'emploi.



ill.3

Demontage von I und II

Strom- und kühlmittelführende Anschlussteile entfernen.

(ill.3)
Abdeckplatte E entfernen.

Achtung:

Bei geschlitztem Wellen-Endteil mit Klemmlasche (Buchse II), muss vor der Demontage die Klemmlasche gelöst werden.

Disassembly of I and II

Remove electrical and cooling connections.

(ill.3)
Remove cover plate E.

Attention:

By the variant with slotted "shaft"-end piece (socket II) and clamping strap, the clamping strap has to be removed before disassembling.

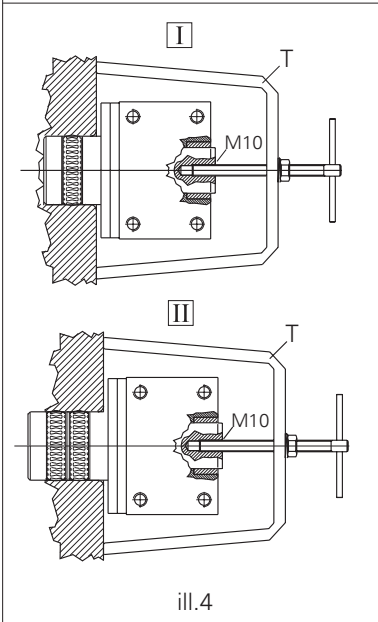
Démontage de I et II

Démonter les éléments conducteurs et le système de refroidissement

(ill.3)
Enlever la plaque de recouvrement E.

Attention:

Dans le cas d'une douille fendue et munie d'un collier de fixation (variante II) le dernier doit être desserré avant le démontage.



ill.4

(ill.4)
Abziehhilfswerkzeug T ansetzen. (Gewinde M10 an der Stecker-Stirnseite).

Nach dem Abziehen des Steckerteils, Abdeckplatte E wieder zuschrauben, um zu verhindern, dass Schmiermittel ausläuft.

(ill.4)
Position the extracting auxiliary tool T. (M10 thread on plug head)

After removing the plug, replace the cover plate E to prevent loss of grease.

(ill.4)
Mettre en place l'outil de démontage T. (Taraudage M10 sur la face frontale du con-

tournant, revisser la plaque de recouvrement E, afin d'éviter les fuites de lubrifiant.