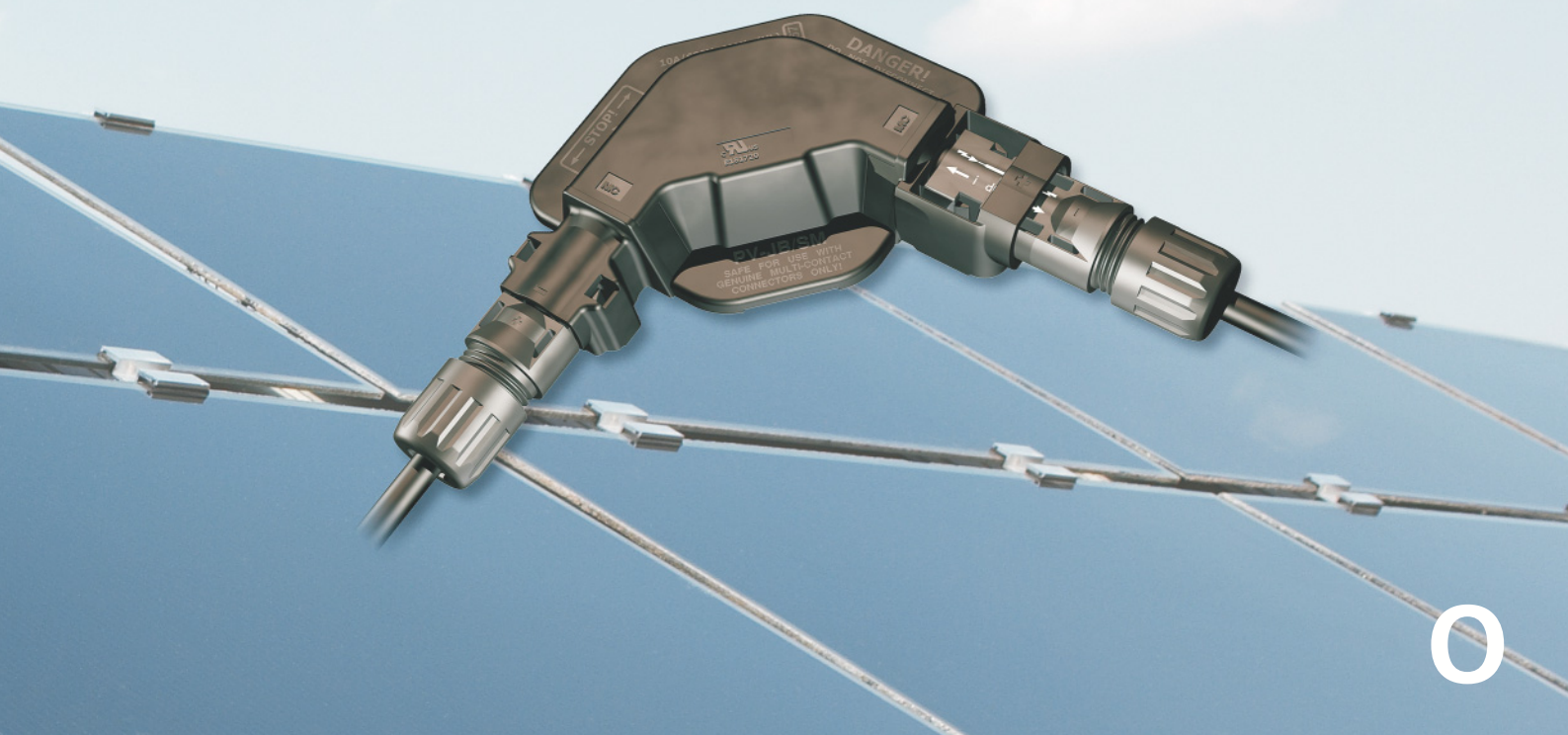


Solarline

Connecteurs pour énergies renouvelables
Connectors for Renewable Energy

Boîtier de jonction PV PV-JB/SM... PV-Junction box PV-JB/SM...

pour modules à couche mince, adapté au système de connexion PV MC4
for thin-layer modules, fitting to the MC4 plug connector system

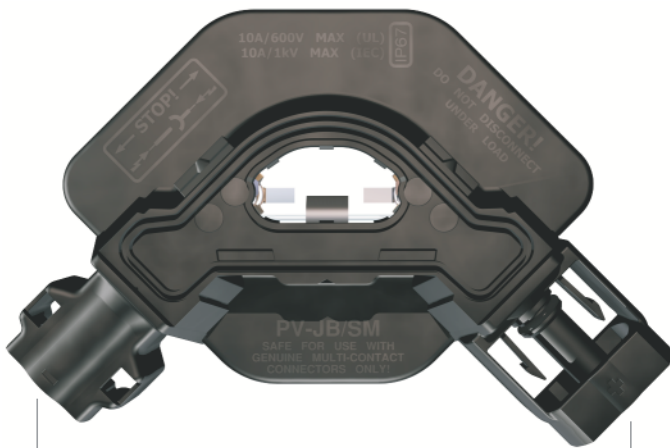


Boîtier de jonction PV PV-JB/SM...

PV-Junction box PV-JB/SM...

- Conçu pour des procédés de fabrication automatisés
- Le haut degré de fiabilité est obtenu par l'adéquation des composants, du matériau de surmoulage et de la colle
- Spécialement développé pour des modules PV en couches minces
- Les prises MC4 (mâle et femelle) sont déjà intégrées au boîtier de jonction
- Avec bac de trop-plein intégré pour recevoir la masse de scellement excédentaire pendant le processus de montage

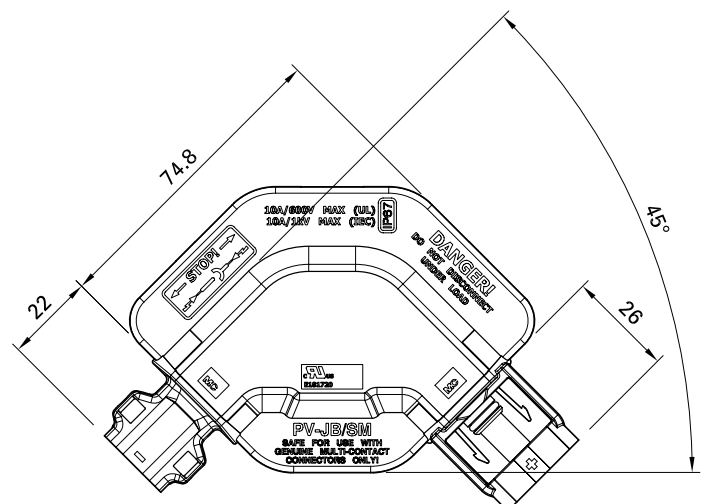
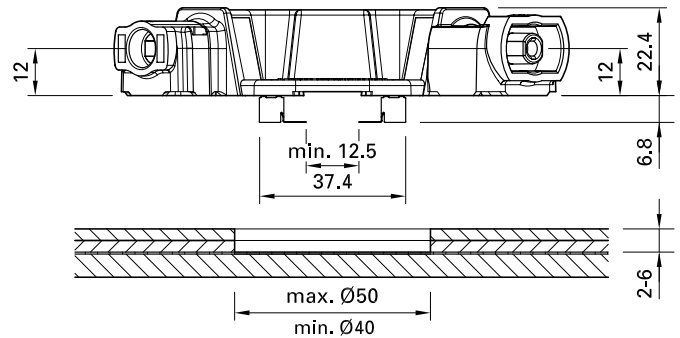
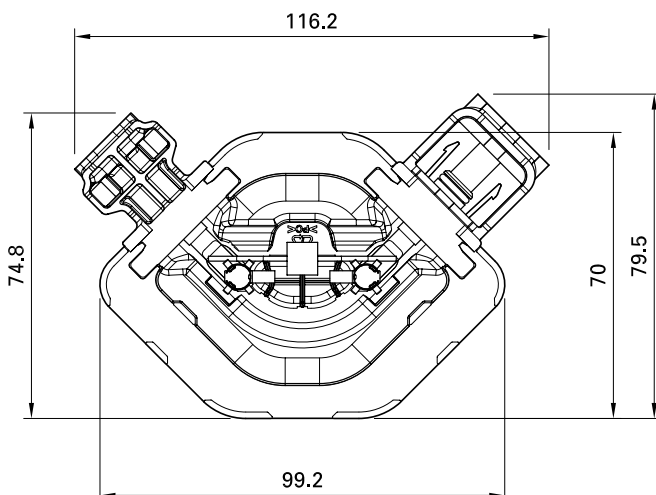
- Designed specifically for fully automated assembly
- Fast and robust assembly using recommended RTV encapsulant (pottant) and adhesive systems
- Specially designed for thin film PV modules
- MC4 Terminal connector integrated into the junction box
- Unique overflow well to capture excess encapsulant during assembly



Connecteurs MC4 avec système de verrouillage
Locking MC4 connectors



Bornes à souder sur le module
Solder connections on module



Caractéristiques générales :

General data:

Intensité assignée	Rated current	10A
Tension assignée ⁵⁾	Rated voltage ⁵⁾	1000V (IEC) 600V (UL)
Tension d'essai	Test voltage	6,0 kV (50 Hz 1 min.), (pol/⊕)
Résistance de contact typique	Typical contact resistance	0.5mΩ
Matériau conducteur	Contact material	Alliage cuivreux, étamé Copper alloy, tin plated
Matériau isolant	Insulation material	PC
Degré de protection ⁵⁾	Degree of protection ⁵⁾	IP2X ²⁾ /IP67 ³⁾
Classe d'inflammabilité	Flame class	UL-94 V0
Plage de températures	Temperature range	-40°C...90°C

Type Type	No. de Cde Order No.	Livré Delivered		Approbations ⁵⁾ Approvals ⁵⁾
PV-JB/SM-D(A)	32.7085	complet avec diode ⁴⁾ /complete with diode ⁴⁾	MA255	

Pièces détachées

Individual parts

PV-JB/SM-ND(A)	32.7916	sans couvercle, avec diode /without lid, with diode
PV-DJB/SM	32.7915	Couvercle/Lid

Accessories

Accessories

Kit de deux clés à fourche PV-MS

Pour permettre le déverrouillage des prises encastrées mâles et femelles.

Open-end spanner set PV-MS

To open the locking device on both male and female receptacles.

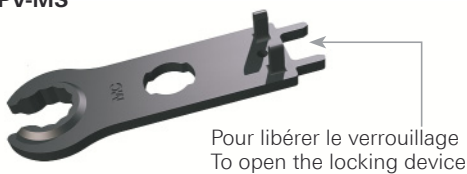
Couvercle de sécurité PV-JB/SM-SSC

Ce couvercle est destiné à améliorer encore plus la résistance aux intempéries du boîtier de jonction PV-JB/SM, déjà conforme aux normes.

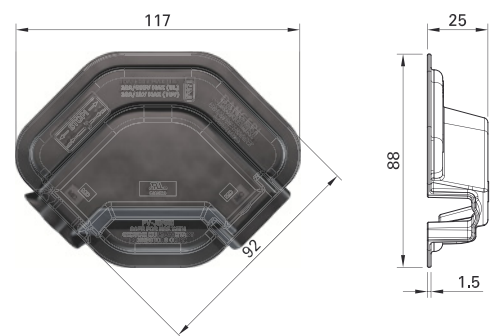
Secondary safety cover PV-JB/SM-SSC

This cover is intended to further improve the already compliant weatherability of the PV-JB/SM.

PV-MS



PV-JB/SM-SSC



Type Type	No. de Cde Order No.	Désignation Designation	Voir instructions de montage See assembly instruction	
PV-MS	32.6024	Kit de deux clés à fourche Open-end spanner set (consisting of 2 open-end spanners)		
PV-JB/SM-SSC	32.7914	Couvercle de sécurité / Secondary safety cover		MA261

1) Sans diode
 2) Débranché/boîtier de jonction monté
 3) À l'état connecté, boîtier encapsulé et monté avec son couvercle
 4) Des diodes alternatives sont disponibles sur demande
 5) Les certifications TÜV et UL indiquées pour le produit sont valables pour les composants du système en cas d'utilisation du matériau de surmoulage et de la colle prévus à cet effet. Le maintien du niveau de certification du produit final est de la responsabilité du client et dépend, entre autres, de la sélection et de l'utilisation du matériau de surmoulage et de la colle.

1) Without diode
 2) Unplugged/junction box installed
 3) Mated, junction box assembled with lid and encapsulant
 4) Alternate Diodes available upon request
 5) This product carries the stated certifications, TÜV and UL, as a system component using representative encapsulant (pottant) and adhesive. Maintaining this level of certification in the end product is the responsibility of the customer and is dependent, among other things, upon their selection and use of encapsulant (pottant) and adhesive.

Headquarters:**Multi-Contact AG**

Stockbrunnenrain 8
CH – 4123 Allschwil
Tel. +41/61/306 55 55
Fax +41/61/306 55 56
mail basel@multi-contact.com
www.multi-contact.com

Multi-Contact Deutschland GmbH

Hegenheimer Strasse 19
Postfach 1606
DE – 79551 Weil am Rhein
Tel. +49/76 21/6 67 - 0
Fax +49/76 21/6 67 - 100
mail weil@multi-contact.com

Multi-Contact Essen GmbH

Westendstrasse 10
Postfach 10 25 27
DE – 45025 Essen
Tel. +49/2 01/8 31 05 - 0
Fax +49/2 01/8 31 05 - 99
mail essen@multi-contact.com

Multi-Contact France SAS

4 rue de l'Industrie
BP 37
FR – 68221 Héming Cedex
Tel. +33/3/89 67 65 70
Fax +33/3/89 69 27 96
mail france@multi-contact.com

Multi-Contact USA

100 Market Street
US – Windsor, CA 95492
Tel. +1/707/838 - 0530
Fax +1/707/838 - 2474
mail usa@multi-contact.com
www.multi-contact-usa.com

Multi-Contact**Handelsges.m.b.H. Austria**

Hauptplatz 8
AT – 3452 Heiligenbach
Tel. +43/2275/56 56
Fax +43/2275/56 56 4
mail austria@multi-contact.com

**Multi-Contact Benelux
c/o Stäubli Benelux N.V.**

Meensesteenweg 407
BE – 8501 Bissegem
Tel. +32/56 36 41 00
Fax +32/56 36 41 10
mail benelux@multi-contact.com

**Multi-Contact Czech
c/o Stäubli Systems, s.r.o.**

Hradecká 536
CZ – 53009 Pardubice
Tel. +420/466/616 126
Fax +420/466/616 127
mail connectors.cz@staubli.com

**Multi-Contact Italia
c/o Stäubli Italia S.p.A.**

Via Rivera, 55
IT – 20841 Carate Brianza (MB)
Tel. +39/0362/94 45 01
Fax +39/0362/94 45 80
mail italy@multi-contact.com

Multi-Contact (UK) Ltd.

3 Presley Way
Crownhill, Milton Keynes
GB – Buckinghamshire MK8 0ES
Tel. +44/1908 26 55 44
Fax +44/1908 26 20 80
mail uk@multi-contact.com

**Multi-Contact Portugal
c/o Stäubli Portugal**

Representações Lda
Via Central de Milheirós, 171-A
PT – 4475-330 Milheirós / Maia
Tel. +351/229 783 956
Fax +351/229 783 959
mail portugal@multi-contact.com

**Multi-Contact Española
c/o Stäubli Española S.A.**

C/Marià Aguiló, 4 - 1º
ES – 08205 Sabadell
Tel. +34/93/720 65 50
Fax +34/93/712 42 56
mail spain@multi-contact.com

**Multi-Contact Türkiye
c/o Stäubli Sanayi Makine ve**

Aksesuarları Ticaret Ltd. Şti.
Atatürk Mahallesi, Marmara
Sanayi Sitesi, B Blok No: 28 İkitelli
TR – 34306 İstanbul
Tel. +90/212/472 13 00
Fax +90/212/472 12 30
mail turkey@multi-contact.com

**Multi-Contact Russia
OOO STAUBLI RUS**

ul.Startovaya 8a
RU – 196210 Saint Petersburg
Tel. +7 812 334 46 30
Fax +7 812 334 46 36
mail russia@multi-contact.com
www.multi-contact-russia.ru

**Multi-Contact
(South East Asia) Pte. Ltd.**

215 Henderson Road #01-02
Henderson Industrial Park
SG – Singapore 159554
Tel. +65/626 609 00
Fax +65/626 610 66
mail singapore@multi-contact.com

Multi-Contact (Thailand) Co., Ltd.

160/865-866 Silom Road
ITF-Silom Palace 33rd Floor
Suriyawong, Bangrak
TH – Bangkok 10500
Tel. +66/2/266 78 79; 268 08 04
Fax +66/2/267 76 80
mail thailand@multi-contact.com

**Multi-Contact China
c/o Stäubli Mechatronic Co. Ltd.**

Hangzhou Economic and
Technological Development Zone
No. 5, 4th Street
CN – 310018 Hangzhou
Tel. +86/571/869 121 61
Fax +86/571/869 125 22
mail hangzhou@staubli.com

**Multi-Contact Hongkong
c/o Stäubli (H.K.) Ltd.**

Unit 87, 12/F, HITEC
No. 1 Trademart Drive
Kowloon Bay
HK – Hong Kong
Tel. +852/2366 0660
Fax +852/2311 4677
mail connectors.hk@staubli.com

**Multi-Contact Taiwan
c/o Stäubli (H.K.) Ltd.**

Taiwan Branch
6/F-3, No. 21, Lane 583
Ruiguang Road, Neihu Dist.
TW – Taipei City 11466
Tel. +886/2/8797 7795
Fax +886/2/8797 8895
mail connectors.tw@staubli.com

Votre représentant Multi-Contact:
Your Multi-Contact representative:

Trouvez vos contacts sous
You will find your local partner at